
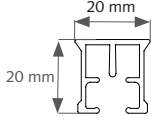
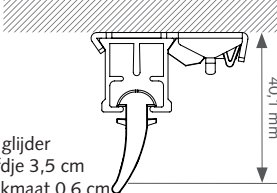
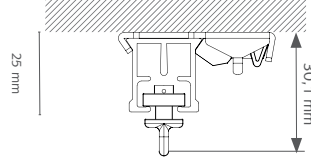

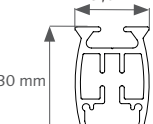
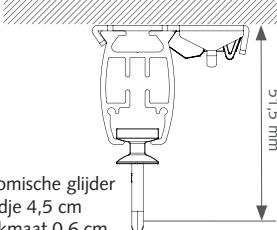
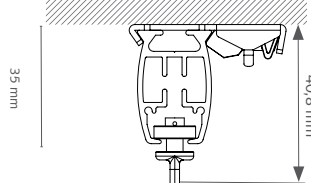

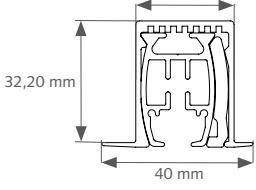
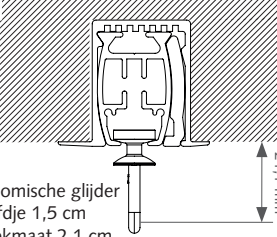
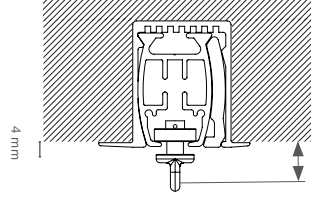

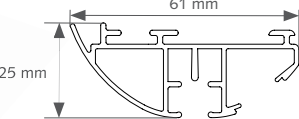
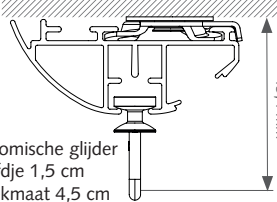
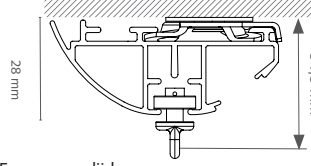

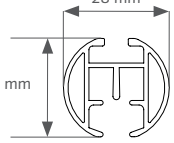
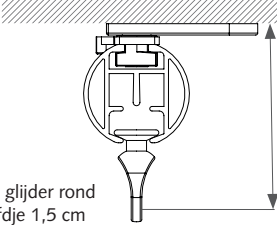
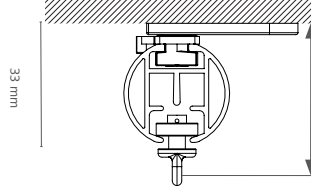


GEMOTORISEERDE GORDIJNRAILS

FOREST
DRAPERY HARDWARE

	PROFIEL	PLOOI	WAVE
FOREST FMS® 	 20 mm 20 mm	 40,1 mm FMS glijder Hoofdje 3,5 cm Aftrekmaat 0,6 cm	 25 mm 30,1 mm Easywave glijder Aftrekmaat 3 cm
FOREST FMS® PLUS 	 19,6 mm 30 mm	 51,5 mm Economische glijder Hoofdje 4,5 cm Aftrekmaat 0,6 cm	 35 mm 40,8 mm Easywave glijder Aftrekmaat 4,08 cm
FOREST FMS® PLUS INBOUW 	 26 mm 32,20 mm 40 mm	 21,1 mm Economische glijder Hoofdje 1,5 cm Aftrekmaat 2,1 cm	 4 mm 10,3 mm Easywave glijder Aftrekmaat 1,03 cm
FOREST DS-XL® LED 	 61 mm 25 mm	 45,4 mm Economische glijder Hoofdje 1,5 cm Aftrekmaat 4,5 cm	 28 mm 34,8 mm Easywave glijder Aftrekmaat 3,48 cm
FOREST MRS® 	 28 mm 28 mm	 50 mm MRS glijder rond Hoofdje 1,5 cm Aftrekmaat 5 cm	 33 mm 40,4 mm Easywave glijder Aftrekmaat 4,04 cm

HOOGTEMAAT GORDIJNSTOF BEPALEN (VOOR ATELIERS)

Gordijnen met een plooi hebben een hoofdje. Het hoofdje van het gordijn is de hoogte tussen de bovenkant van het gordijn en de haak. Het hoofdje bedekt de glijders en een deel van de rail.

De aftrekmaat dient van de hoogte van het gordijn te worden afgetrokken (gemeten vanaf plafond).

LET OP: De maten zoals hierboven aangegeven zijn enkel van de bovenzijde.

THE WORLD
BEHIND
YOUR
CURTAINS

WWW.FORESTGROUP.COM